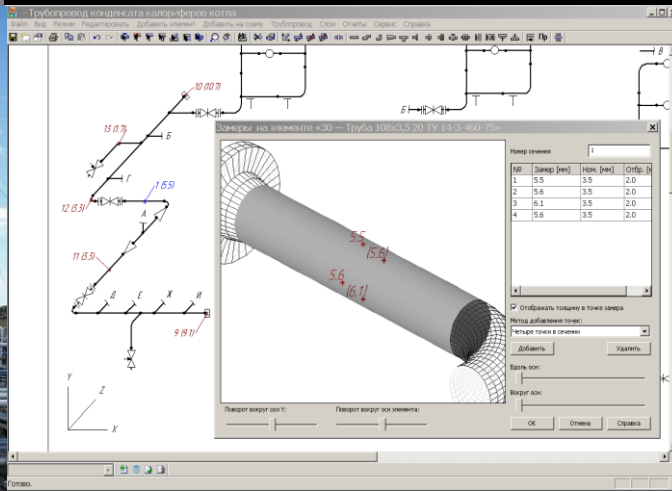
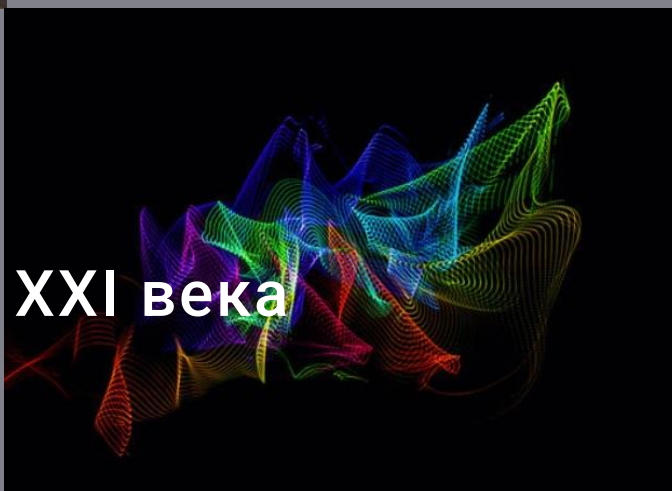




Кафедра ОАХП
– школа кадров XXI века





Три точки опоры производств!

Направление: Системный анализ и управление
Профиль: Информационные технологии и управление в нефтегазопереработке и химической промышленности (САУТ) **1**



Направление: Автоматизация технологических процессов и производств
Профиль: Автоматизация химико-технологических процессов и производств (АТП) **3**

Направление: Технологические машины и оборудование
Профиль: Оборудование нефтегазопереработки (ОНГП) **2**





Направление: 15.03.02 «**Технологические машины и оборудование**» (ТМО)

Профиль: «**Оборудование нефтегазопереработки**» (ОНГП)

Квалификация выпускника: **бакалавр**

Вступительные: **физика или химия или информатика и ИКТ**, математика, русский язык



15.04.02 «Технологические машины и оборудование».

Профиль: **Машины, аппараты химических производств и нефтегазопереработки** (МАХП)

Квалификация выпускника – **магистр**.



Химическая технология (Аспирантура).

Профиль программы аспирантуры: «**Процессы и аппараты химических технологий**».





Почему стоит выбирать профиль – ОНГП

1. Мы создаём оборудование – без оборудования невозможно протекание ни одного технологического процесса.
2. Мы поддерживаем оборудование в хорошем техническом состоянии – это обеспечивает эффективную и безопасную работу предприятий.
3. У нас широкий спектр деятельности – научные исследования, проектирование, машиностроение, монтаж, эксплуатация и ремонт.
4. У нас большой выбор предприятий и организаций для трудоустройства.
5. «Погоду» на заводах делают механики!
6. Любая технология должна быть «обута» и «одета»!



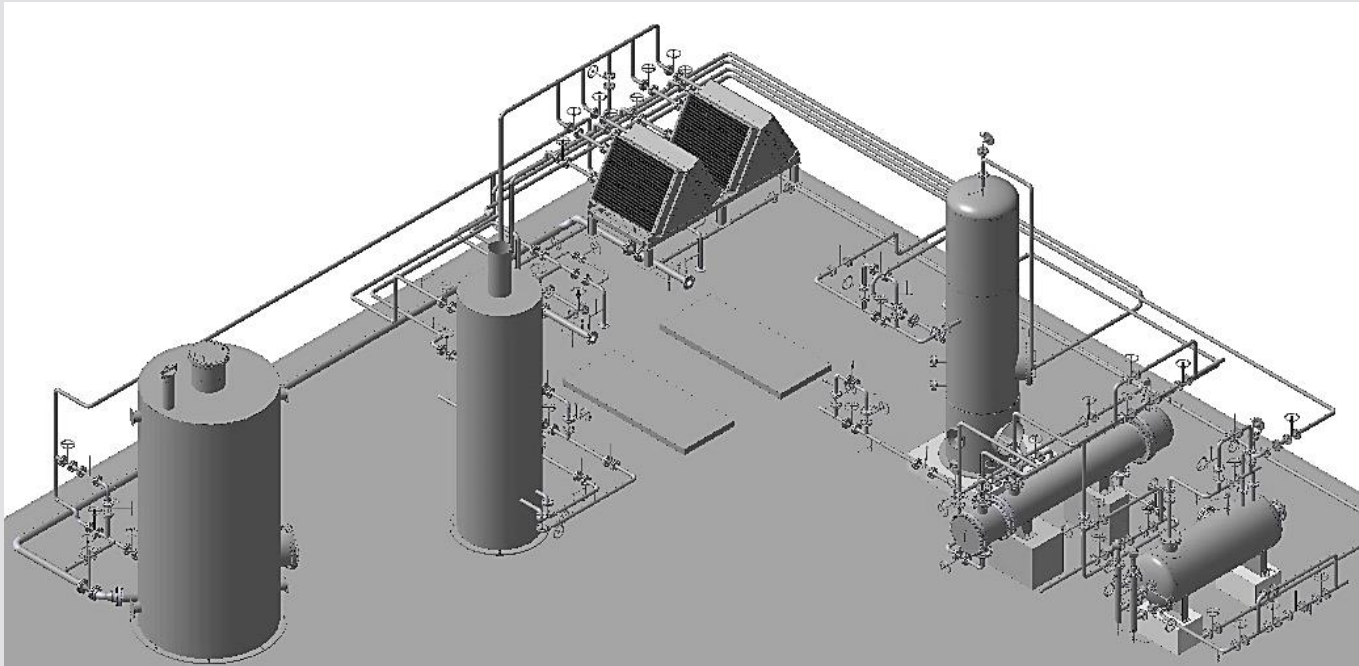


Хочу быть учёным!



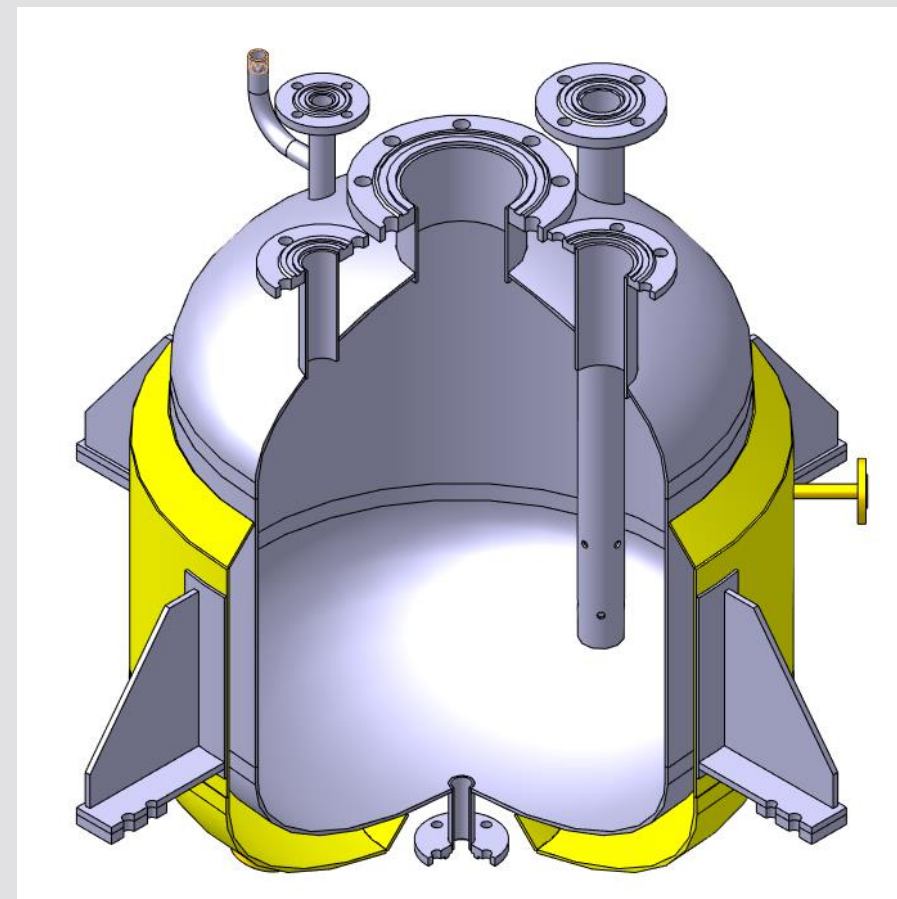
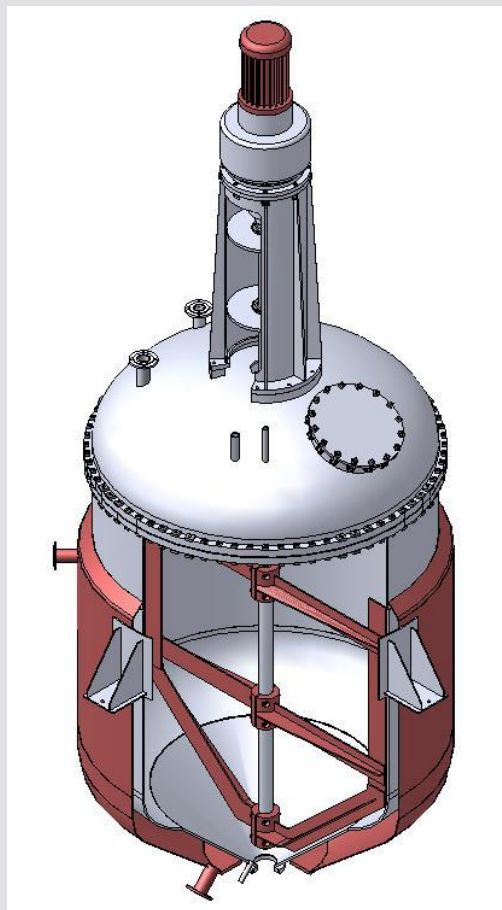
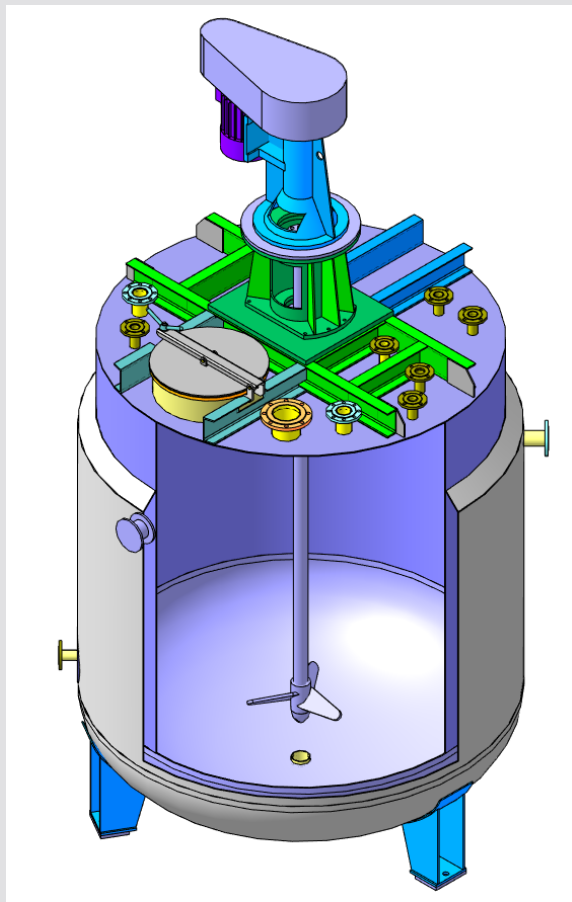


Хочу быть проектировщиком!
И тогда я начерчу завод такой, какой хочу



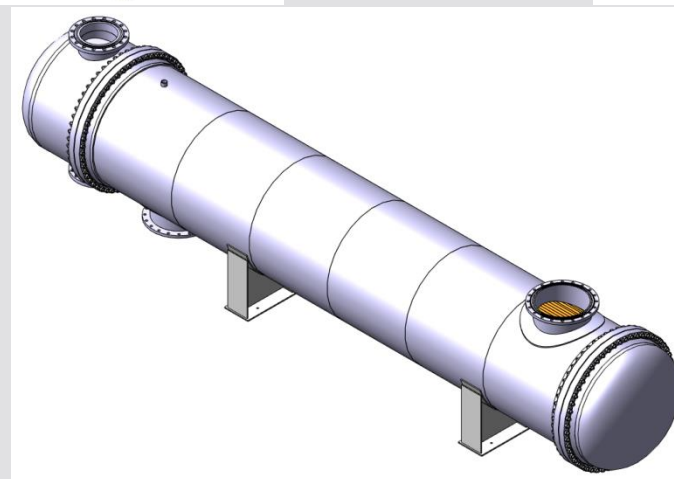
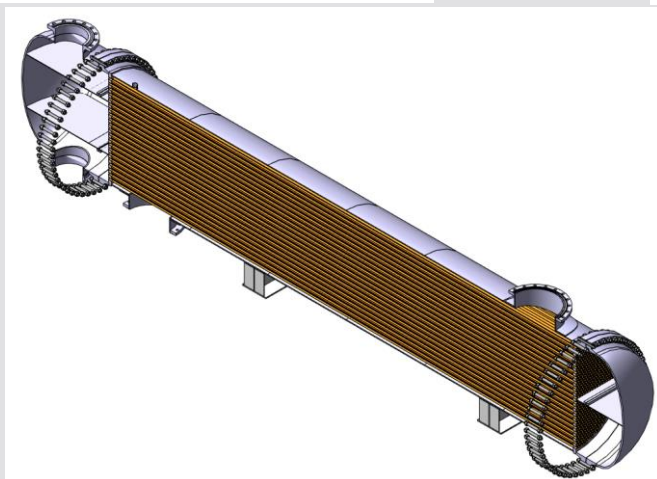
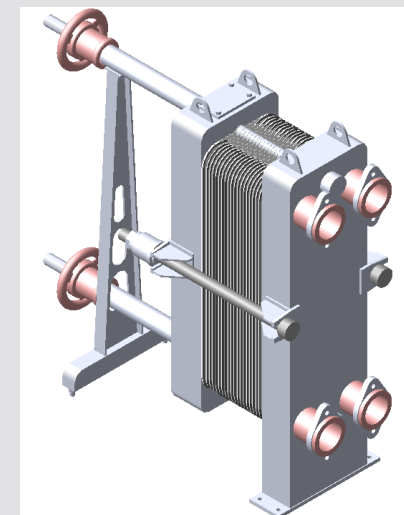
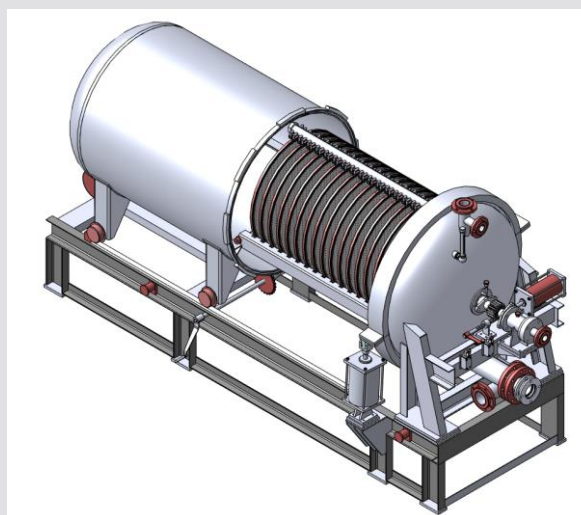
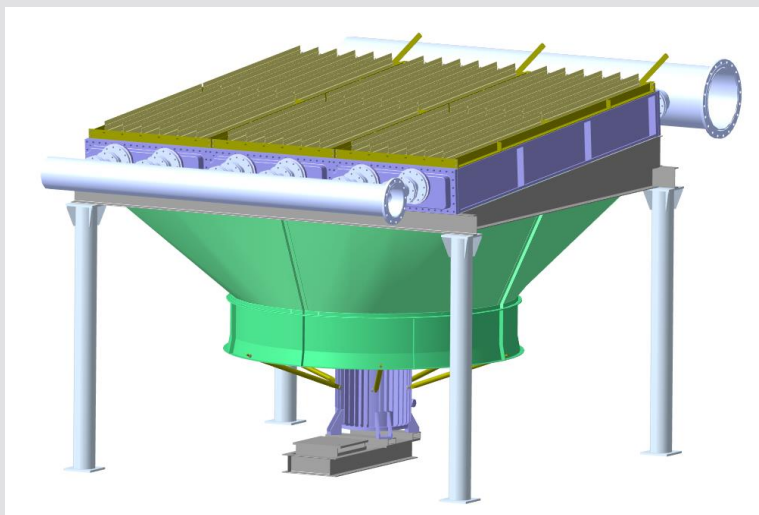


Проекты студентов





Проекты студентов





пермский
политех

Факультет химических технологий,
промышленной экологии и
биотехнологий

Кафедра оборудование
и автоматизация
химических производств

Хочу создавать оборудование!





пермский
политех

Факультет химических технологий,
промышленной экологии и
биотехнологий

Кафедра оборудование
и автоматизация
химических производств

Хочу быть монтажником! - Нужные работники – монтажники-высотники





пермский
политех

Факультет химических технологий,
промышленной экологии и
биотехнологий

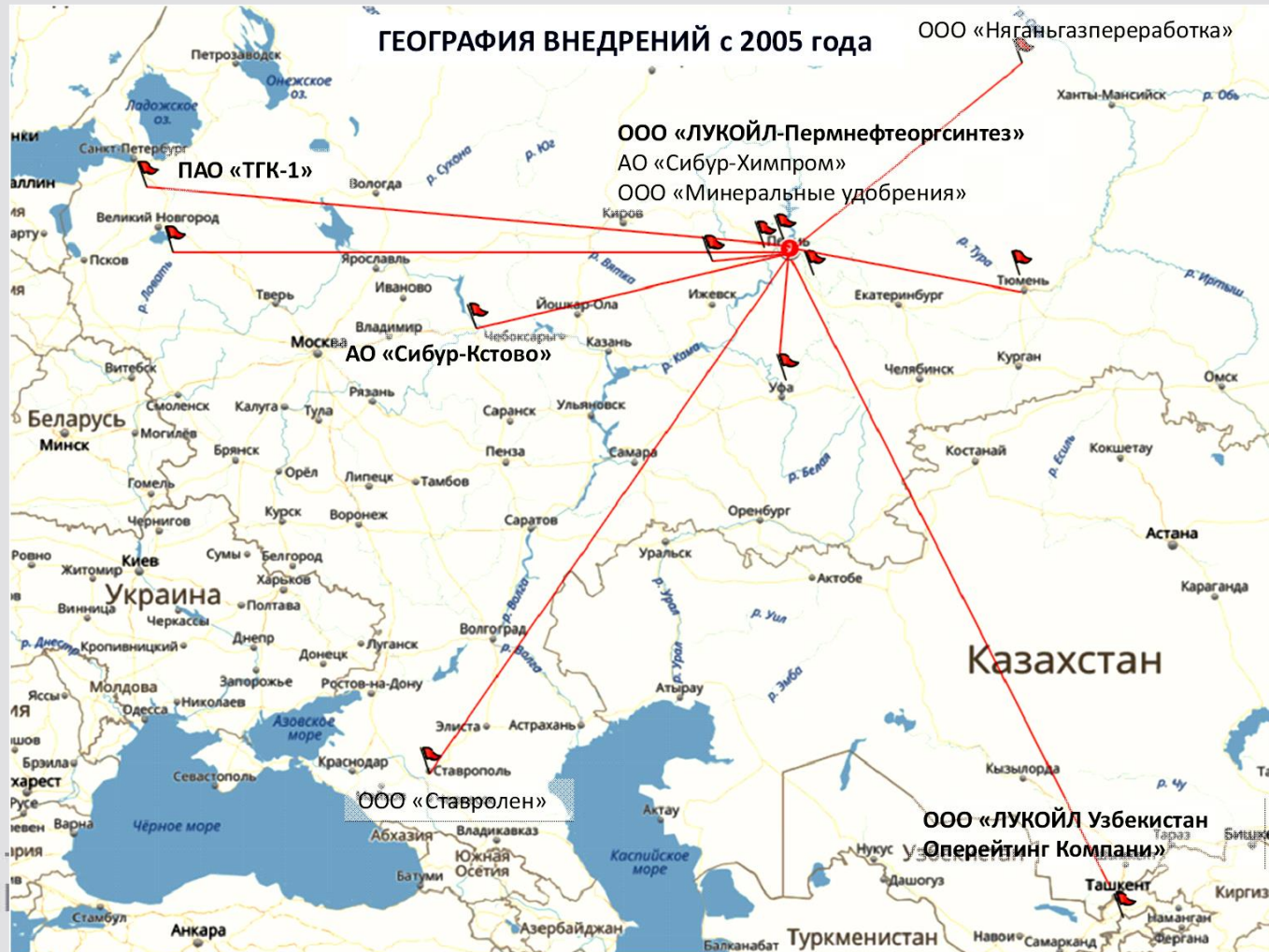
Кафедра оборудование
и автоматизация
химических производств

На завод пойти хочу!



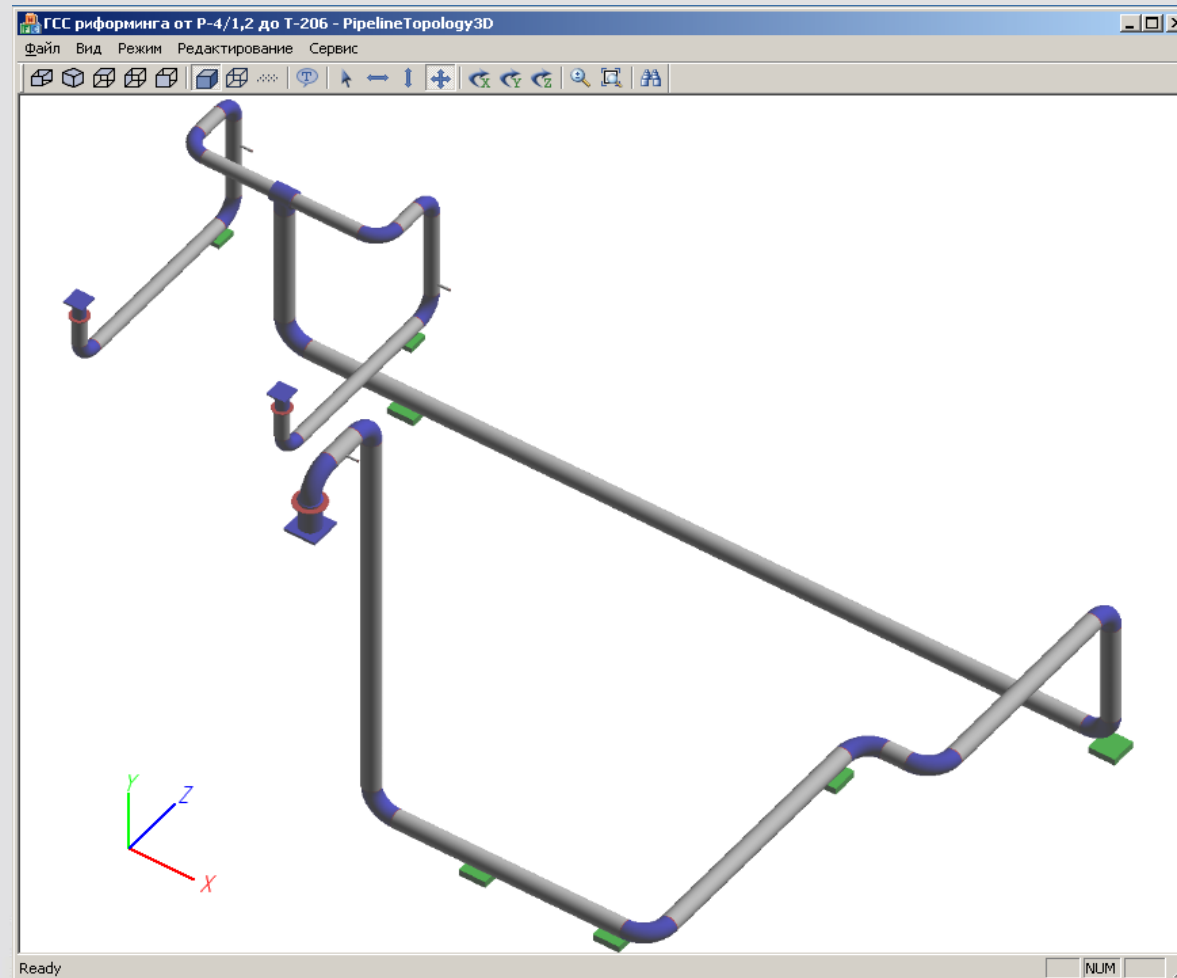


Я в ИТ пойти хочу!

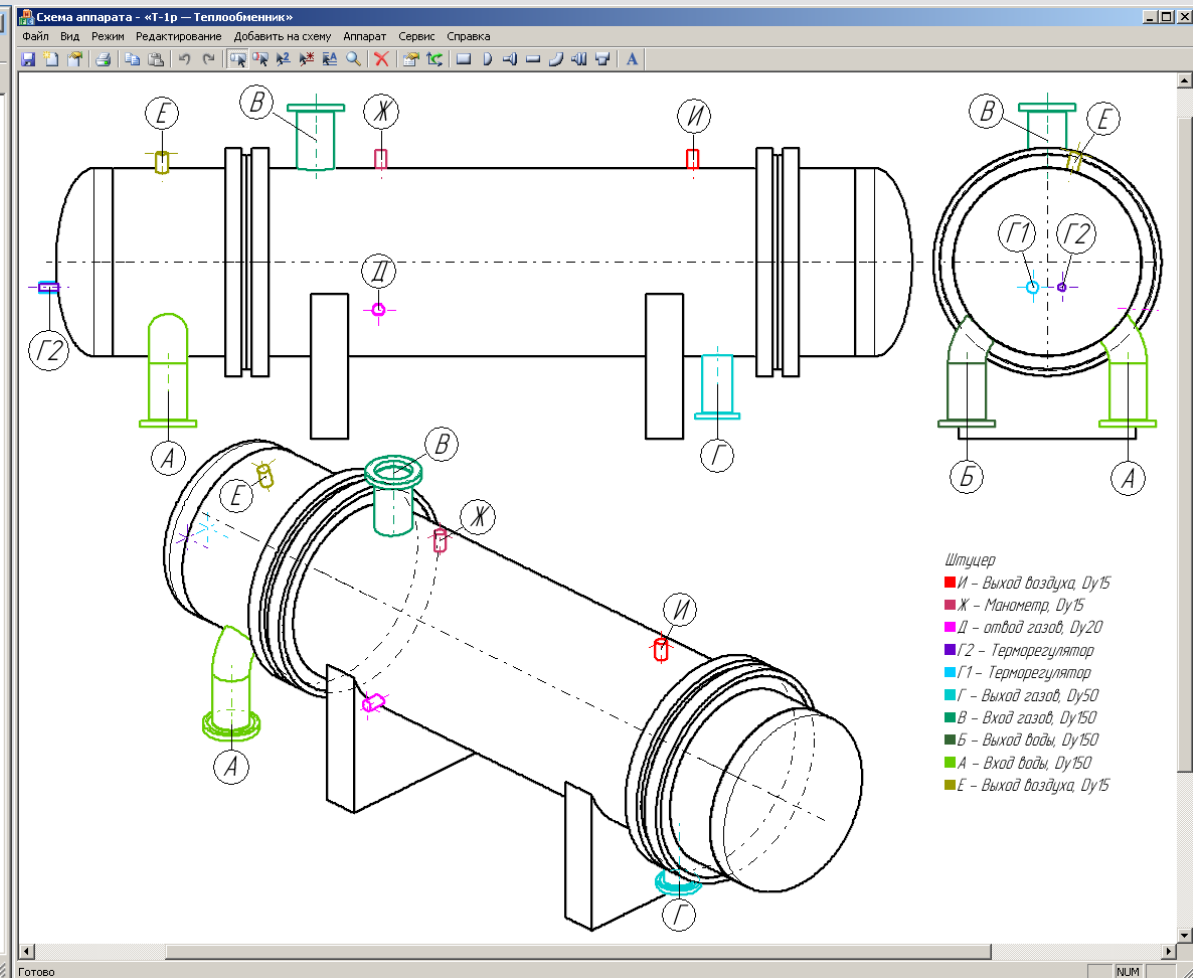




Цифровой двойник трубопровода



Цифровой двойник аппарата





пермский
политех

Факультет химических технологий,
промышленной экологии и
биотехнологий

Кафедра оборудование
и автоматизация
химических производств

Абитуриенты



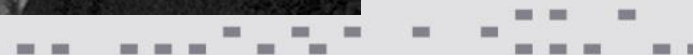


пермский
политех

Факультет химических технологий,
промышленной экологии и
биотехнологий

Кафедра оборудование
и автоматизация
химических производств

После первого курса





После защиты дипломов



Популярные места трудоустройства

- ООО «ЛУКОЙЛ-Пермнефтеоргсинтез»
- АО «Сибур-Химпром»
- ПМУ ОАО «ОХК Уралхим»
- ПАО «Метафракс»
- ПАО «Уралкалий»
- ОАО «ГалоПолимерПермь»
- ООО «ГСИ-Пермнефтегазстрой»
- ООО «Пермь-Глобалстройсервис»
- ОАО «Уралхиммонтаж»
- ОАО «ВНИПИНЕФТЬ»
- ОАО «Галургия»
- ООО «УралПромБезопасность»
- ООО «ИС-Проект»
- ООО «Кайрос Инжиниринг»





Кафедра ОАХП
– школа кадров XXI века

